

DÖRR

SAPA 2050

OISOLERAT DÖRRSYSTEM
FÖR INTERIÖRT BRUK

SAPA dörr 2050 passar utmärkt till interiöra lösningar eller områden utan krav på isolering.

Prestanda

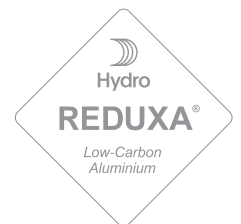
- SAPA dörr 2050 är ett oisolerat dörrsystem för interiört bruk.
- Profildjup på 50 mm.
- Yttre glaslist är integrerad i profilen för asymmetriskt placerat glas (standard).
- Finns även med designglaslister och centriskt placerat glas.
- Dörrbladsprofiler finns för smal- och modulås samt med klämfri bakkant.
- Vikdörr 75 kg per dörrblad, 1 x 2,5 meter maxstorlek för dörrblad (vår rekommendation).
- Dörrarna kan anslutas till vårt system för glasväggar och glaspartier Sapa 3050.

Design

- In- och utgående dörrblad.
- Enkeldörrar, pardörrar, mötesdörrar, vik- och skjutdörrar med eller utan sido- och överljus.
- Automatisk skjutdörr.
- Sapa Dörr 2050 kan utföras med symmetriskt placerat glas med tre olika designglaslister.

Framställt av förnybar energi

- SAPA dörr 2050 är tillverkad i Hydro REDUXA. Aluminium framställt av förnybar energi från vatten, vind och sol. Hydro REDUXA har ett maximalt koldioxidavtryck på 4,0 kg CO₂ per kilo producerad aluminium. Det motsvarar mindre än en fjärdedel av det globala genomsnittet.



Utföranden: enkeldörrar, pardörrar, mötesdörrar, vik- och skjutdörrar med eller utan sido- och överljus beroende på val av glaslister

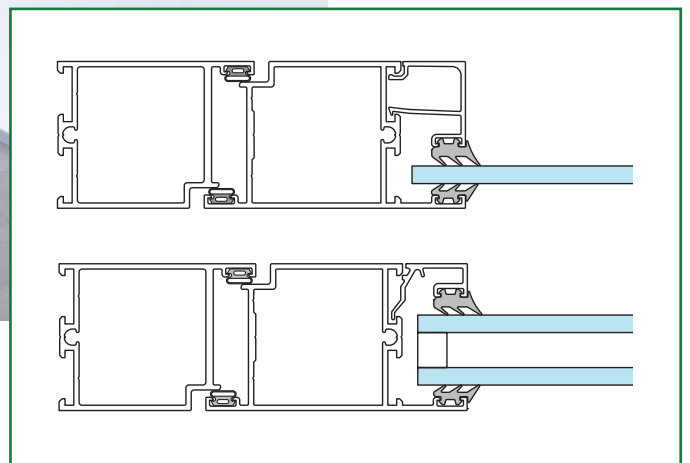
Designval: smal- och modulprofil, integrerad glaslist, tre olika designglaslister

Glastjocklek: 3–33 mm för integrerad glaslist, 5–10 mm för designglaslist

Säkerhet: kan fås med klämfri bakkant

sapa:

By  Hydro



Hydro Building Systems Sweden AB
Metallvägen
574 81 Vetlanda
www.sapa.se



By  Hydro