

FASADSYSTEM

SAPA 4150

PROFILEN MED STORA MÖJLIGHETER FÖR ARKITEKTENS PERSONLIGA UTTRYCK

SAPA 4150 är vårt grundrecept inom fasadlösningar. Profilen är utformad för att ge stabilitet mot dimensionerade laster och sammanfogas med dolda förband. De inre fogbandets och isolatorns konstruktion ger en optimal isolering och systemet kan enkelt kompletteras med öppningsbara enheter.

Prestanda

- SAPA 4150 är en rektangulär profil i flera dimensioner för att klara aktuella laster.
- Profildjup 50 mm.
- Stomprofil djup 35–300 mm.
- Glastjocklek standard 23–48 mm (kan även göras med enkelglas).
- Tillverkad med CIRCAL av minst 75% återvunnen aluminium.
- Kan kompletteras med öppningsbara enheter.
- Ett isolersteg gjort av pvc, finns i flera varianter beroende på önskat u-värde.
- Slag- och skjutdörrar kan enkelt anslutas.

Termisk prestanda

- $U_{cw} = 0,8 \text{ W/m}^2\text{K}$ med glas $U_g = 0,6$ och 5% profilandel.

Tätetsprestanda

- Lufttätet: klass AE1200 enligt EN12152.
- Vattentätet: klass RE1200 enligt EN12154.
- Motstånd vindlast: 2000Pa enligt EN13116.

Säkerhet

- Inbrottskyddsklass RC2 och RC3 enligt EN1627.

Design

- Enkel inmontering av våra öppningsbara enheter.
- Fyra fönstersystem, både inåt- och utgående.
- Stort sortiment av stomprofilerna i flertal djup.
- I och T- profiler som ger stor frihet för interiör gestaltning.
- Stora möjligheter för utvändig utformning med dekorprofiler.
- Kan även monteras med solceller, solskydd, skyltar, åskledare, stuprör, hängrännor m.m.

Lågt koldioxidavtryck

- SAPA 4150 är tillverkad i Hydro CIRCAL som består av minst 75% återvunnen aluminium från uttjänta byggprodukter. Hydro CIRCAL är ett högkvalitativt aluminium med en låg koldioxidhalt på genomsnitt 2,3 kg CO₂/kg aluminium.

Termisk prestanda: U-värde: $U_{cw} = 0,8 \text{ W/m}^2\text{K}$
Lufttätet: klass AE1200 enligt EN12152
Vattentätet: klass RE1200 enligt EN12154
Motstånd mot vindlast: 2000Pa enligt EN13116
Ljudreduktion: $R_{cw} = 38\text{--}50\text{dB}$
Inbrottskydd: klass RC2 och RC3 enligt EN1627
Glastjocklek: 23–48 mm

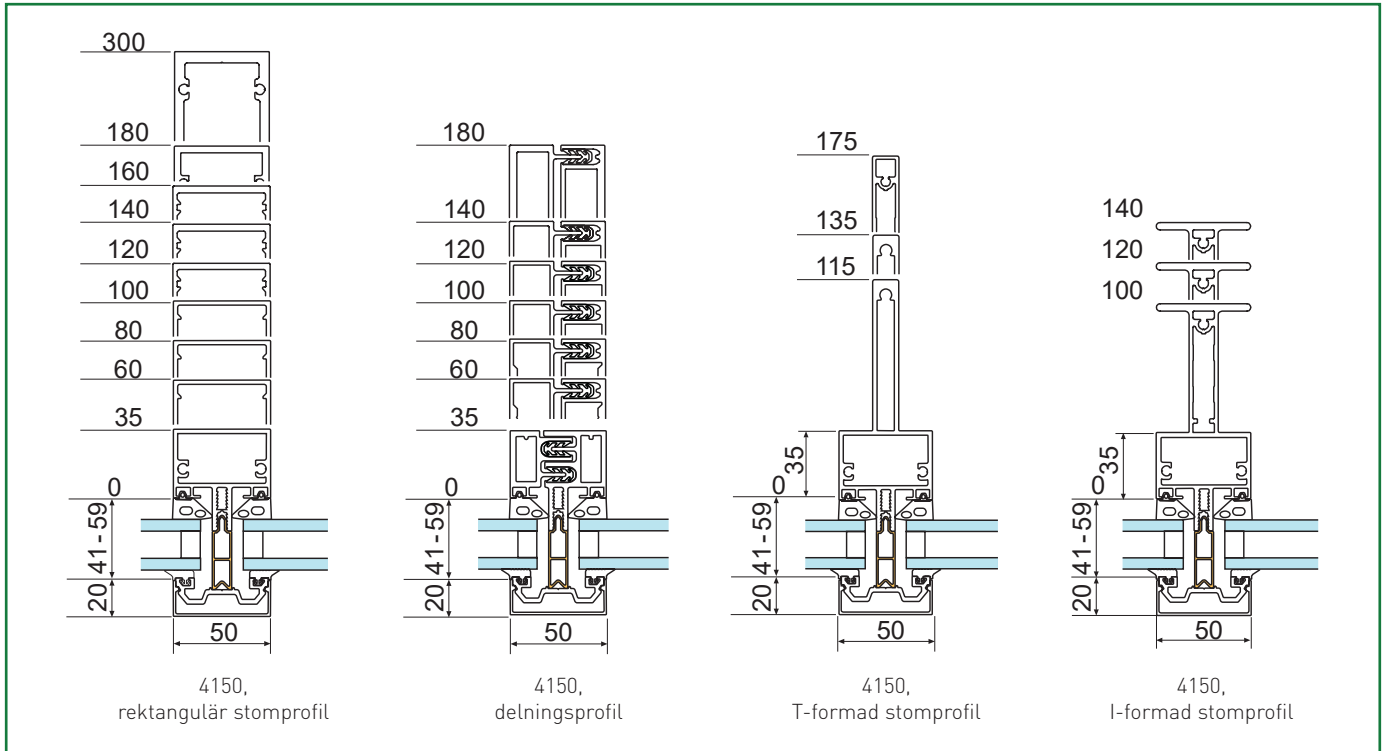


sapa:

By  Hydro

Applikationer

Fasadsystem 4150, ett urval av stomprofil



SAPA Fasadsystem 4150, 2-glas

Glas, U_g W/m^2K (mittpunkt). Distanslist varm kant

| Profilandel | 1,0 | 1,1 | 1,2 | 1,3 | 1,4 | 1,5 | 1,6 |
|-------------|-----|-----|-----|-----|-----|-----|-----|
| 5% | 1,1 | 1,2 | 1,3 | 1,4 | 1,5 | 1,6 | 1,7 |
| 10% | 1,2 | 1,3 | 1,4 | 1,5 | 1,6 | 1,7 | 1,8 |
| 15% | 1,4 | 1,5 | 1,6 | 1,6 | 1,7 | 1,8 | 1,9 |

SAPA Fasadsystem 4150, 3-glas

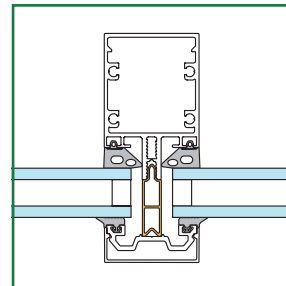
Glas, U_g W/m^2K (mittpunkt). Distanslist varm kant

| Profilandel | 0,5 | 0,6 | 0,7 | 0,8 | 0,9 | 1,0 |
|-------------|------|------|------|------|------|-----|
| 5% | 0,60 | 0,70 | 0,79 | 0,89 | 0,98 | 1,1 |
| 10% | 0,73 | 0,82 | 0,91 | 1,0 | 1,1 | 1,2 |
| 15% | 0,85 | 0,94 | 1,0 | 1,1 | 1,2 | 1,3 |

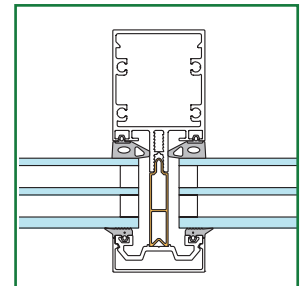
Profilandel 5%: Glasstorlekar cirka 2500 x 3000 mm

Profilandel 10%: Glasstorlekar cirka 1100 x 1500 mm

Profilandel 15%: Glasstorlekar cirka 800 x 800 mm



4150, 2-glas isolerruta



4150, 3-glas isolerruta

Hydro Building Systems Sweden AB
Metallvägen
574 81 Vetlanda
www.sapa.se

sapa:

By  Hydro